
R316-ROM
Ingénierie de la téléphonie sur IP
Travaux dirigés

Sami Evangelista
IUT de Villetaneuse
Département Réseaux et Télécommunications
2024–2025

<http://www.lipn.univ-paris13.fr/~evangelista/cours/R316-ROM>

Table des matières

TD 1 — Le protocole SIP	2
TD 2 — RTP et RTCP	4

TD 1 — Le protocole SIP

Exercice 1 — Analyse d'un message SIP INVITE

On capture le message SIP INVITE ci-dessous. Ce message a été reçu par le proxy SIP 1.2.3.4:5060. Ce proxy SIP est celui de l'appelé. On se propose dans cet exercice d'analyser ce message.

```

1 INVITE sip:max@ideasip.com SIP/2.0
2 CSeq: 1 INVITE
3 Via: SIP/2.0/UDP 10.0.2.24:5060
4 Via: SIP/2.0/UDP 6.7.8.9:5060
5 User-Agent: Ekiga/4.0.1
6 Call-ID: 54d5b754-cdbe-e611-885f
7 To: <lt;sip:max@ideasip.com>
8 Content-Length: 458
9 Content-Type: application/sdp
10 Max-Forwards: 69
11
12 v=0
13 o=- 1481542778 1 IN IP4 10.0.2.24
14 s=Ekiga/4.0.1
15 c=IN IP4 10.0.2.24
16 t=0 0
17 m=audio 54678 RTP/AVP 116 0 8 101
18 a=sendrecv
19 a=rtpmap:116 Speex/16000/1
20 a=rtpmap:8 PCMA/8000/1
21 a=rtpmap:101 telephone-event/8000
22 a=fmtp:101 0-16,32,36

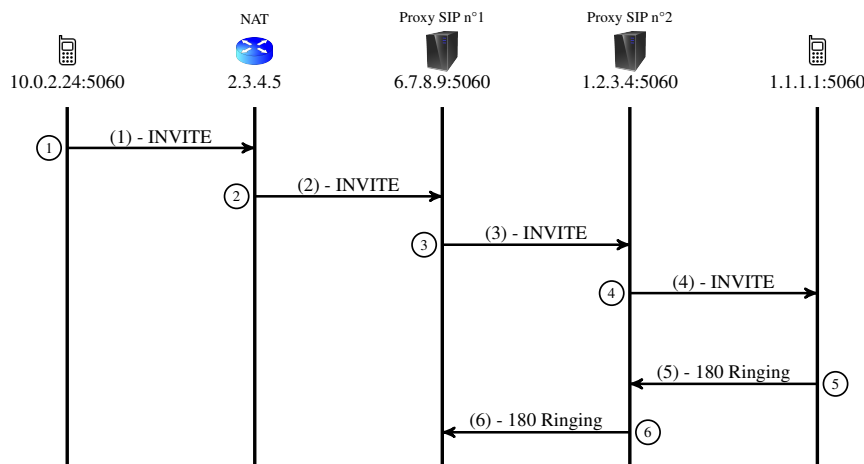
```

- Q 1.1** Identifier la ligne de requête, l'en-tête et le corps.
Q 1.2 Quel est l'URI de l'appelé ?
Q 1.3 Quelle est l'adresse IP de l'UA appelant ?
Q 1.4 Par quel proxy SIP le message est-il ensuite passé ?
Q 1.5 Pourquoi a-t-on besoin de mémoriser dans un message INVITE les proxys par lesquels ce message transite ?
Q 1.6 Qu'a fait la machine (UA ou proxy) ayant envoyé le message SIP à 1.2.3.4 avant l'envoi ?
Q 1.7 Que fera le proxy 1.2.3.4:5060 à la réception de ce message et comment modifiera-t-il ce message avant de l'envoyer à l'UA appelé ?
Q 1.8 Quelle est l'utilité de la ligne 10 ?
Q 1.9 À quoi servent les lignes 13 à 23 ? Citer quelques informations importantes que l'on peut trouver dans ces lignes.

Exercice 2 — SIP et NAT

On considère toujours dans cet exercice le message INVITE de l'exercice précédent.

- Q 2.1** L'UA appelant est derrière une passerelle NAT. À quoi le voit-on ?
Q 2.2 L'UA appelant et le premier proxy traversé ne sont pas sur le même réseau privé. À quoi le voit-on ?
Q 2.3 L'UA appelé reçoit ce message et la sonnerie démarre. L'utilisateur appelé décroche. Cependant, l'appelant n'en est pas prévenu : son UA ne reçoit aucun message SIP en réponse à son INVITE. Avec Wireshark, on arrive à reproduire le diagramme ci-dessous.



Expliquer le problème en complétant le tableau ci-dessous.

paquet	IP et port source	IP et port dest.	champs Via
1			
2			
3			
4			
5			
6			

On supposera

- que l'IP publique de la passerelle NAT est 2.3.4.5 ;
- que la passerelle NAT attribue le port public 10000 à l'UA ;
- et que l'IP de l'UA appelé est 1.1.1.1.

- Q 2.4** On suppose maintenant que les proxys SIP traversés utilisent l'option SIP received (mais pas rport). Qu'est ce qui changera alors dans le diagramme de la question précédente ? Quel problème sera maintenant constaté ?
- Q 2.5** On suppose maintenant que les proxys SIP traversés utilisent les options SIP received et rport. Qu'est ce qui changera alors dans le diagramme de la question précédente ?
- Q 2.6** Avec la modification de la question précédente, le flux RTP passe dans un seul sens : seul un des deux utilisateurs reçoit du son. Lequel et pourquoi (voir le message INVITE de l'exercice précédent) ?
- Q 2.7** On configure l'UA appelant pour qu'il utilise un serveur STUN. Modifier de nouveau le diagramme pour faire apparaître ce serveur. Comment le contenu des messages INVITE est alors modifié et quel est le changement observé par les utilisateurs par rapport à la question précédente ?

TD 2 — RTP et RTCP**Exercice 1 — RTP**

- Q 1.1** On utilise le codec G711. Quel est le débit minimum nécessaire au transport de la voix sur un réseau Ethernet si l'on émet les octets produits par ce codec toutes les 20ms ?
- Q 1.2** Le programmeur d'un logiciel de téléphonie utilisant le codec G711 a fixé la taille du tampon d'émission RTP à 1 400 octets. Discuter de ce choix.

Exercice 2 — RTCP

- Q 2.1** On se replace dans les conditions de la question Q 1.1. Quel est le nombre maximal de rapports RTCP que l'UA peut fournir en une seconde ? On supposera qu'un rapport RTCP a une taille de 100 octets.
- Q 2.2** Compléter le tableau suivant en donnant la gigue calculée par RTCP. T_e correspond au temps d'émission du paquet et T_r à son temps de réception. Arrondir les valeurs au centième.

Paquet	T_e	T_r	Gigue instantané	Gigue
1	0	100	—	10
2	20	110		
3	40	160		
4	60	150		
5	80	180		
6	100	210		
7	120	240		

- Q 2.3** Les paquets 3 et 4 de la question précédente sont arrivés dans le désordre. Comment l'UA peut-il les réordonner ?